



**MITSUBISHI
ELECTRIC**

AIRE ACONDICIONADO

Changes for the Better

MITSUBISHI ELECTRIC

KIRIGAMINE ZEN 禪 OPERATION



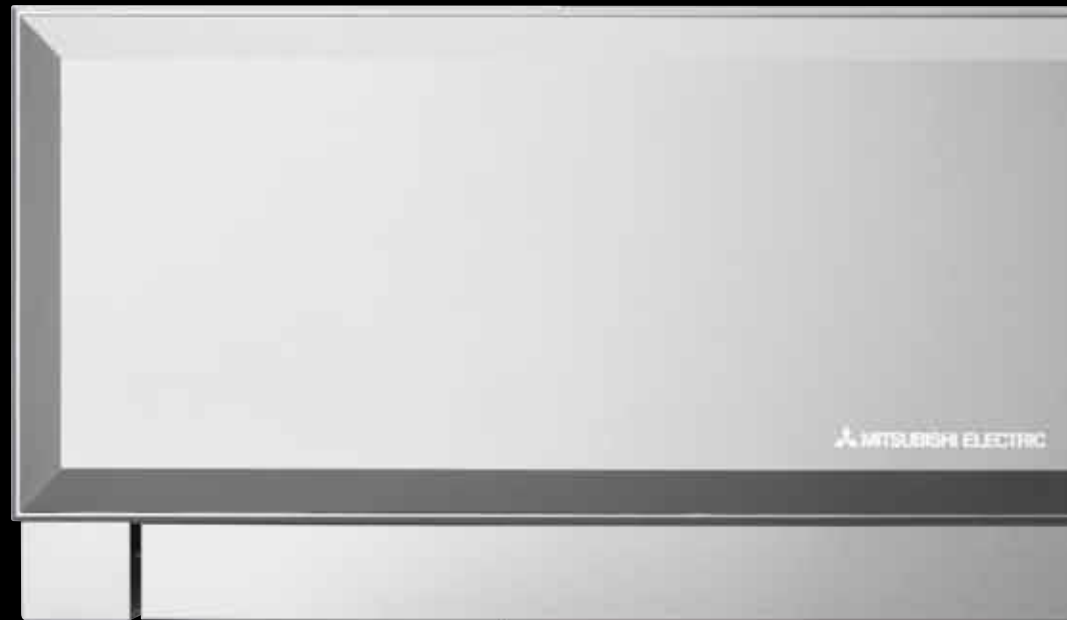
for a greener tomorrow

禪
KIRIGAMINE ZEN

 MITSUBISHI ELECTRIC



El cambio de Aires que estabas esperando



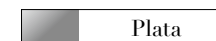
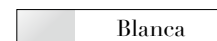


Estética elegante para cualquier ambiente

Desarrolladas para complementar a cualquier decoración, la gama de aire acondicionado Kirigamine Zen está disponible en 3 colores especialmente seleccionados para armonizar en cualquier lugar donde estén instaladas.

El nuevo diseño y estética de la unidad interior, expresan el nuevo concepto sofisticado y de alta calidad.

Kirigamine Zen, diseño y ahorro energético, la mejor elección.



Zen Blanca

La unidad Zen Blanca se ajusta perfectamente a interiores muy luminosos. El diseño compacto de la unidad es la pieza de arte contemporáneo; expresa elegancia y diseño.









Zen Negra

Para espacios más oscuros, la Kirigamine Zen Negra es la respuesta. El moderno acabado en Negro se ajusta a la tendencia de los más nuevos equipos audiovisuales, contribuyendo en un producto de alta calidad, para un perfecto confort del espacio a climatizar.

Zen Plata

La Kirigamine Zen Plata se produce con los procesos más avanzados e incluyendo unos acabado diferenciados que contribuyen a ofrecer un look modernidad. Compacta, moderna y silenciosa, la unidad interior se adapta a cualquier decoración.





Diseño superior y Nuevo concepto de diseño en funcionamiento

La unidad interior Kirigamine Zen es extraordinariamente compacta incluso en funcionamiento. Durante su funcionamiento el único cambio es el sensible movimiento de las lamas.



Función de Programación semanal

Todas las unidades interiores Zen, vienen equipadas con la posibilidad de programación semanal a través del nuevo mando a distancia como prestación estándar.

Ejemplo de funcionamiento (en modo de refrigeración)

	Lunes	Martes	Miércoles	Jueves	Viernes	Sábado	Domingo
6:00	ON 26°C	ON 26°C	ON 26°C	ON 26°C	ON 26°C		
7:00							
8:00							
10:00	OFF	OFF	OFF	OFF	OFF	ON 26°C	ON 26°C
12:00	Se apagará automáticamente durante las horas programadas						
14:00	Se apagará automáticamente durante las horas programadas						
16:00						OFF	OFF
18:00						Se enciende automáticamente fuera durante el plazo fijado	
20:00	ON 26°C	ON 26°C	ON 26°C	ON 26°C	ON 26°C	ON 26°C	ON 26°C
22:00	Se enciende automáticamente, sincronizado con la hora de llegada a su hogar						
22:00~ (Durante las horas de sueño)	ON 28°C	ON 28°C	ON 28°C	ON 28°C	ON 28°C	ON 28°C	ON 28°C
	Automáticamente eleva la temperatura a la hora establecida para la operación de ahorro de energía en la noche						



Funcionamiento energéticamente eficiente

Todos los modelos de la serie obtienen una clasificación energética de rango A/A en ahorro energético, y contribuyendo a reducir el consumo energético en hogares y oficinas. Unidad disponible en 2 capacidades 25/35, y con varias posibilidades de instalación, esas múltiples posibilidades la hacen un modelo ideal para cualquier usuario.

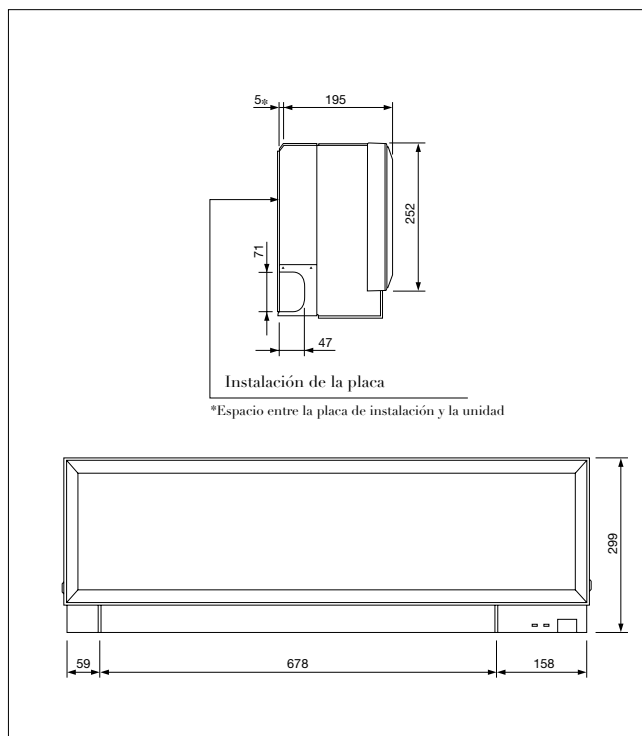
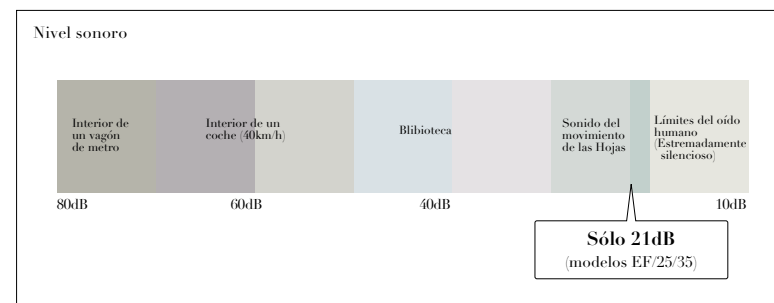


	Exterior	Unidad Ix1	Compatibilidad								
	Interior	MUZ-EF25/35VE	MXZ								
			2C30VA*	2C40VA*	2C52VA*	3C54VA	3C68VA	4C71VA	4C80VA	5C100VA	6C120VA
MSZ-EF25VE	A/A		✓	✓	✓	✓	✓	✓	✓	✓	✓
MSZ-EF35VE	A/A			✓	✓	✓	✓	✓	✓	✓	✓

* Próximamente disponibles para Multis

El Confort durante todo el día, el Silencio.

El avanzado sistema de ajuste de la velocidad del ventilador Mitsubishi Electric, incluye "Silent Mode" que ofrece un funcionamiento ultra silencioso de la unidad a 21 dB. Esta prestación única hace la serie Kirigamine Zen la unidad ideal.



MODELO		MSZ-EF25VE BLANCA / PLATA / NEGRA		MSZ-EF35VE BLANCA / PLATA / NEGRA	
UNIDAD INTERIOR		MSZ-EF25VE		MSZ-EF35VE	
UNIDAD EXTERIOR		MUZ-EF25VE		MUZ-EF35VE	
		FRÍO	CALOR	FRÍO	CALOR
Función	kW	2,5 (1,2- 3,4)	3,2 (1,1- 4,2)	3,5 (1,4 - 4,0)	4,0 (1,8 - 5,5)
	kCal/h	2.150	2.751	3.010	3.440
Consumo Total	kW	0,545	0,700	0,910	0,955
Intensidad Máxima	A	7,3	7,3	8,6	8,6
Coefficiente Eficacia Energética		4,59	4,57	3,85	4,19
Etiquetado Energético		A	A	A	A
Caudal del Aire ⁽³⁾	m ³ /min	10,5 / 8,3 / 6,3 / 4,6 / 4,0	11,9 / 8,9 / 6,2 / 4,6 / 4,0	10,5 / 8,3 / 6,3 / 4,6 / 4,0	12,7 / 8,9 / 6,2 / 4,6 / 4,0
Unidad Interior	Nivel sonoro ⁽¹⁾	dB (A) 42 / 36 / 29 / 23 / 21		dB (A) 45 / 37 / 29 / 24 / 21	
	Dimensiones ⁽²⁾	895 / 195 / 299		895 / 195 / 299	
	Peso	11,5		11,5	
Unidad Exterior	Nivel sonoro ⁽¹⁾	47	48	49	50
	Dimensiones ⁽²⁾	800 / 285 / 550		800 / 285 / 550	
	Peso	30		35	
Conexión Frigorífica	Líquido	6,35 (1/4")		6,35 (1/4")	
	Gas	9,52 (3/8")		9,52 (3/8")	
Distancias Frigoríficas (Máx. Vert./Total)	m	12 / 20		12 / 20	

(1) Nivel sonoro en super alta / alta / media / baja velocidad. (2) Dimensiones: ancho / fondo / alto. (3) Caudal de aire en super alta / alta / media / baja velocidad y modo silent

Unidad Interior



Blanca
MSZ-EF25 / 35VEW



Plata
MSZ-EF25 / 35VES



Negra
MSZ-EF25 / 35VEB

Control Remoto



Unidad Exterior

Unidades 1x1



1-puerto
MUZ-EF25 / 35VE

Unidades Multi Split



2-puertos
MXZ-2C30 / 2C40 / 2C52VA

*Próximamente disponible para Multis



3-puertos	4-puertos
MXZ-3C54 / 3C68 / 4C71VA	



4-puertos	5-puertos
MXZ-4C80 / 5C100VA	



for a greener tomorrow

ECO Changes es la declaración medioambiental de Mitsubishi Electric, y expresa la posición del Grupo sobre la gestión medioambiental. A través de una amplia gama de negocios, Mitsubishi Electric contribuye a la consecución de una sociedad sostenible.



Mitsubishi Electric Europe, B.V.
Sucursal en España
Crta. de Rubí, 76-80 Apdo. 420
E-08174 Sant Cugat del Vallès (Barcelona)
Tel. 902 400 744
www.mitsubishielectric.es

Edición 02'11
ACMSZEF2011



En **Mitsubishi Electric** queremos colaborar con usted para preservar el **medio ambiente**.
Por eso, le recomendamos que cuando este folleto ya no le sea útil, lo deposite en un contenedor de papel para reciclar.

